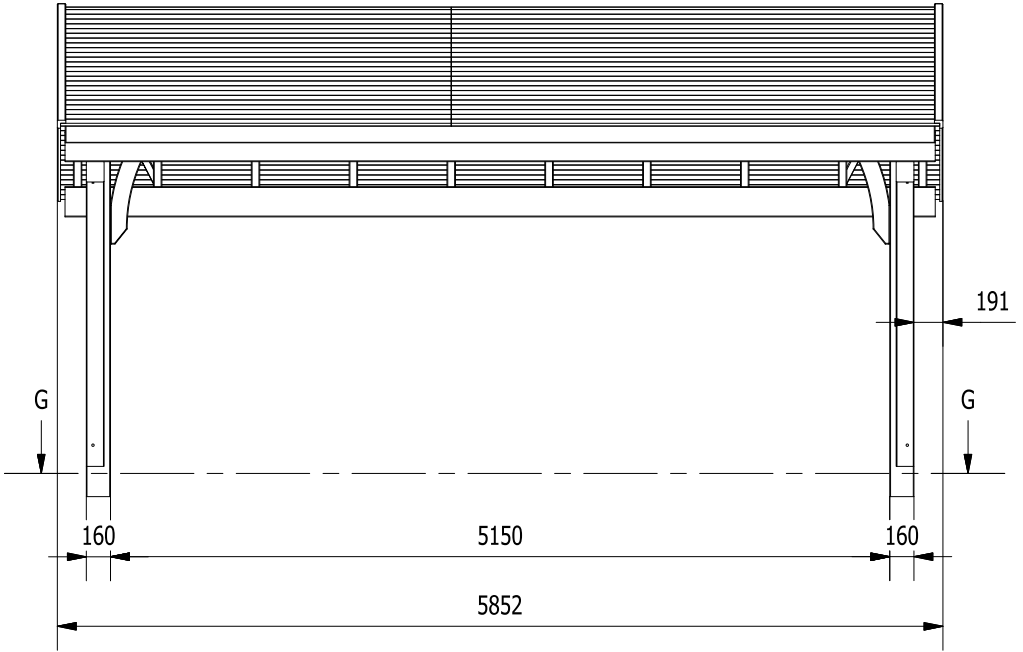


## REVELATIO II

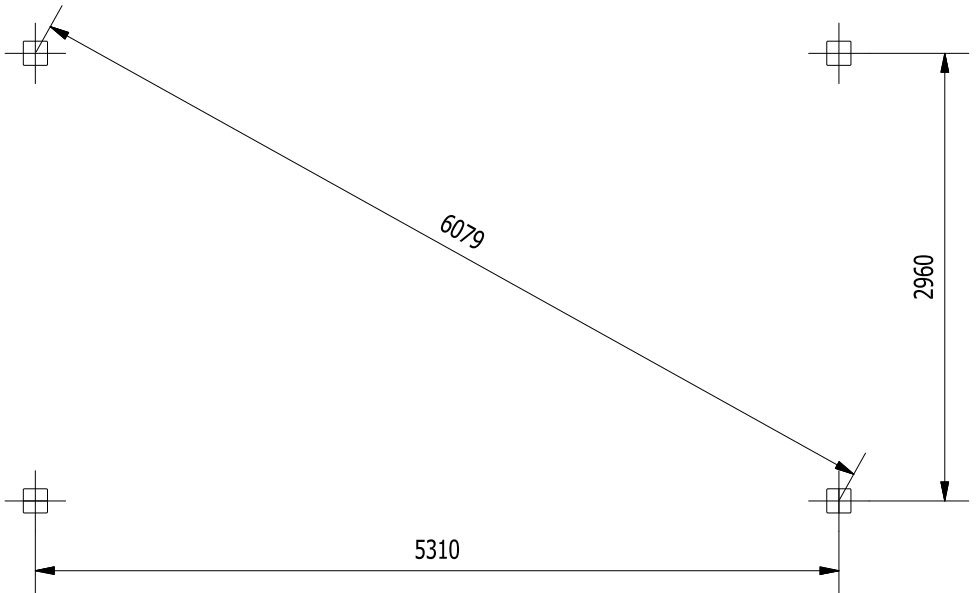
L = 585 cm

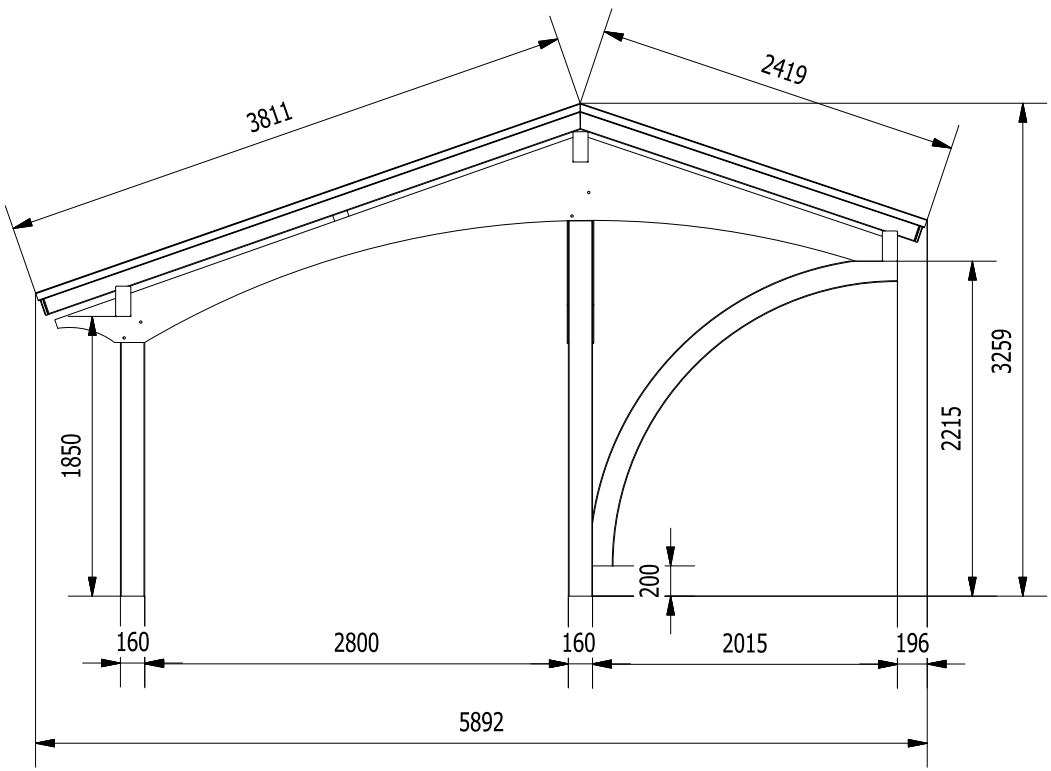
W = 589 cm

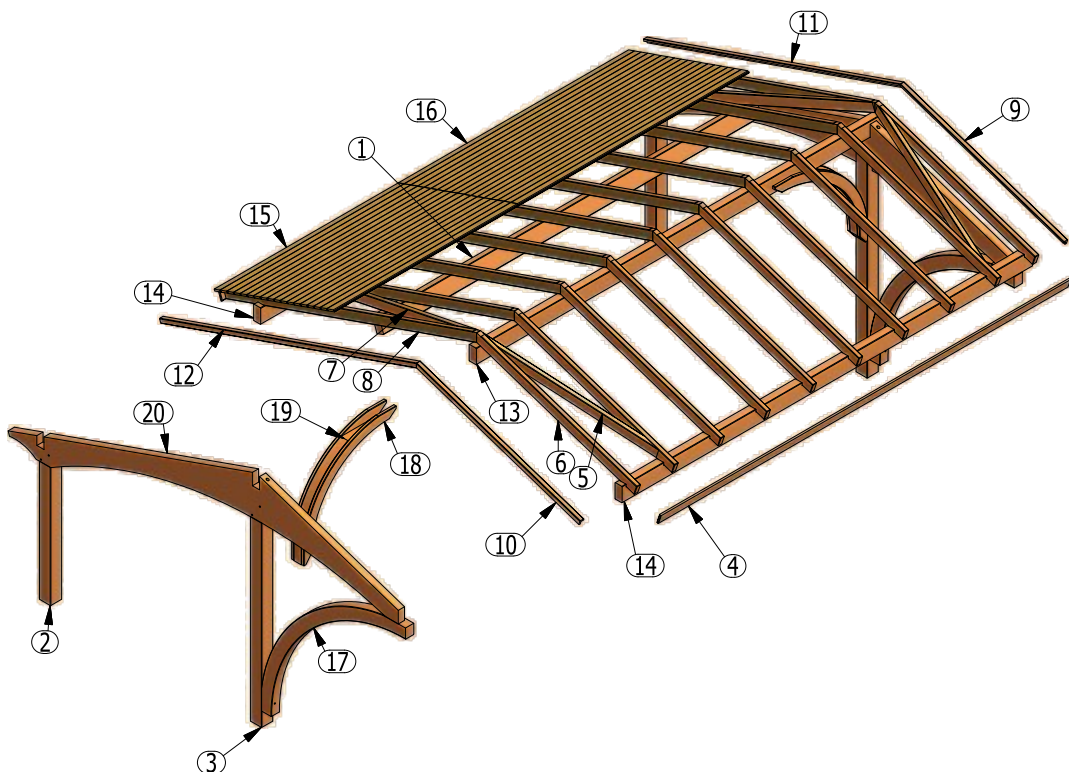
H = 325 cm



**G-G ( 1 : 50 )**

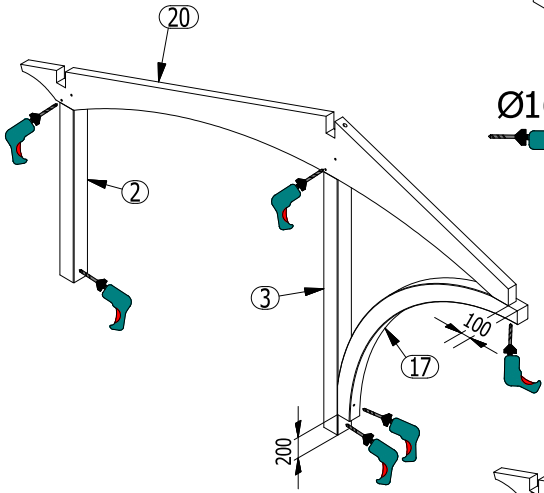
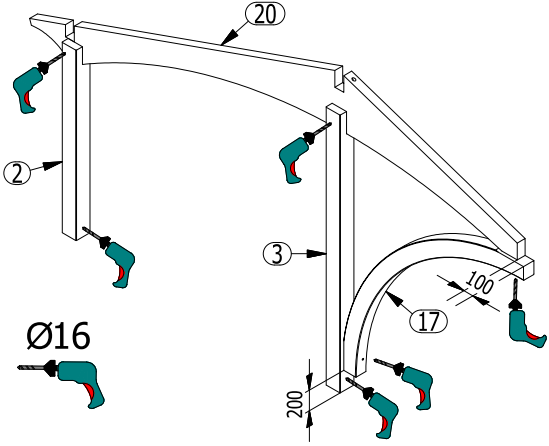






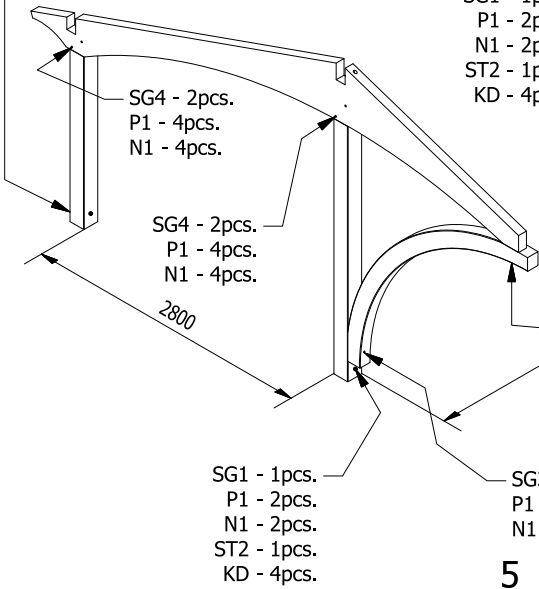
LISTA CZĘŚCI			LISTA CZĘŚCI		
ELEMENT	ILOŚĆ	NR CZĘŚCI	ELEMENT	ILOŚĆ	NR CZĘŚCI
1	1	kantówka 100x200x5294	11	1	kantówka 56x56x3811a*
2	2	kantówka 160x160x1850	12	1	kantówka 56x56x3811b*
3	2	kantówka 160x160x2700	13	1	kantówka 100x200x5750a
4	2	kantówka 22x120x5748	14	2	kantówka 100x200x5750 b
5	2	kantówka 56x120x2150	15	64 80	kantówka 22x114x2582 kantówka 22x94x2582
6	10	kantówka 56x120x2370	16	64 80	kantówka 22x114x3228 kantówka 22x94x3228
7	2	kantówka 56x120x3150	17	2	łuk 118x160x2850Rw1880
8	10	kantówka 56x120x3762	18	4	łuk 38x120x1838Rw1090
9	1	kantówka 56x56x2419a*	19	2	łuk 100x120x1583Rw1090
10	1	kantówka 56x56x2419b*	20	2	łuk 88x560x5469Rw5800
				42,35	powierzchnia gontu potrzebnego do pokrycia dachu
				m <sup>2</sup>	

\* pozycje dostępne, przy zakupie konstrukcji z gontem



Ø16

- SG1 - 1pcs.
- P1 - 2pcs.
- N1 - 2pcs.
- ST2 - 1pcs.
- KD - 4pcs.

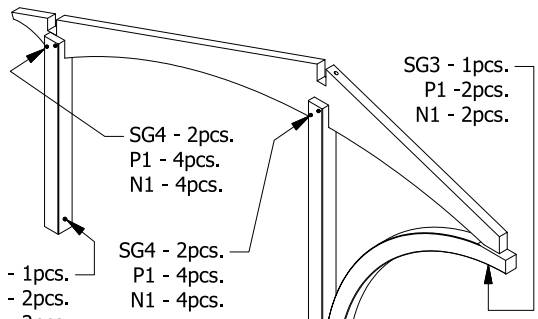


- SG4 - 2pcs.
- P1 - 4pcs.
- N1 - 4pcs.

- SG4 - 2pcs.
- P1 - 4pcs.
- N1 - 4pcs.

- SG1 - 1pcs.
- P1 - 2pcs.
- N1 - 2pcs.
- ST2 - 1pcs.
- KD - 4pcs.

- SG1 - 1pcs.
- P1 - 2pcs.
- N1 - 2pcs.
- ST2 - 1pcs.
- KD - 4pcs.



- SG3 - 1pcs.
- P1 - 2pcs.
- N1 - 2pcs.

- SG4 - 2pcs.
- P1 - 4pcs.
- N1 - 4pcs.

- SG3 - 1pcs.
- P1 - 2pcs.
- N1 - 2pcs.

- SG1 - 1pcs.
- P1 - 2pcs.
- N1 - 2pcs.
- ST2 - 1pcs.
- KD - 4pcs.

- SG3 - 1pcs.
- P1 - 2pcs.
- N1 - 2pcs.

